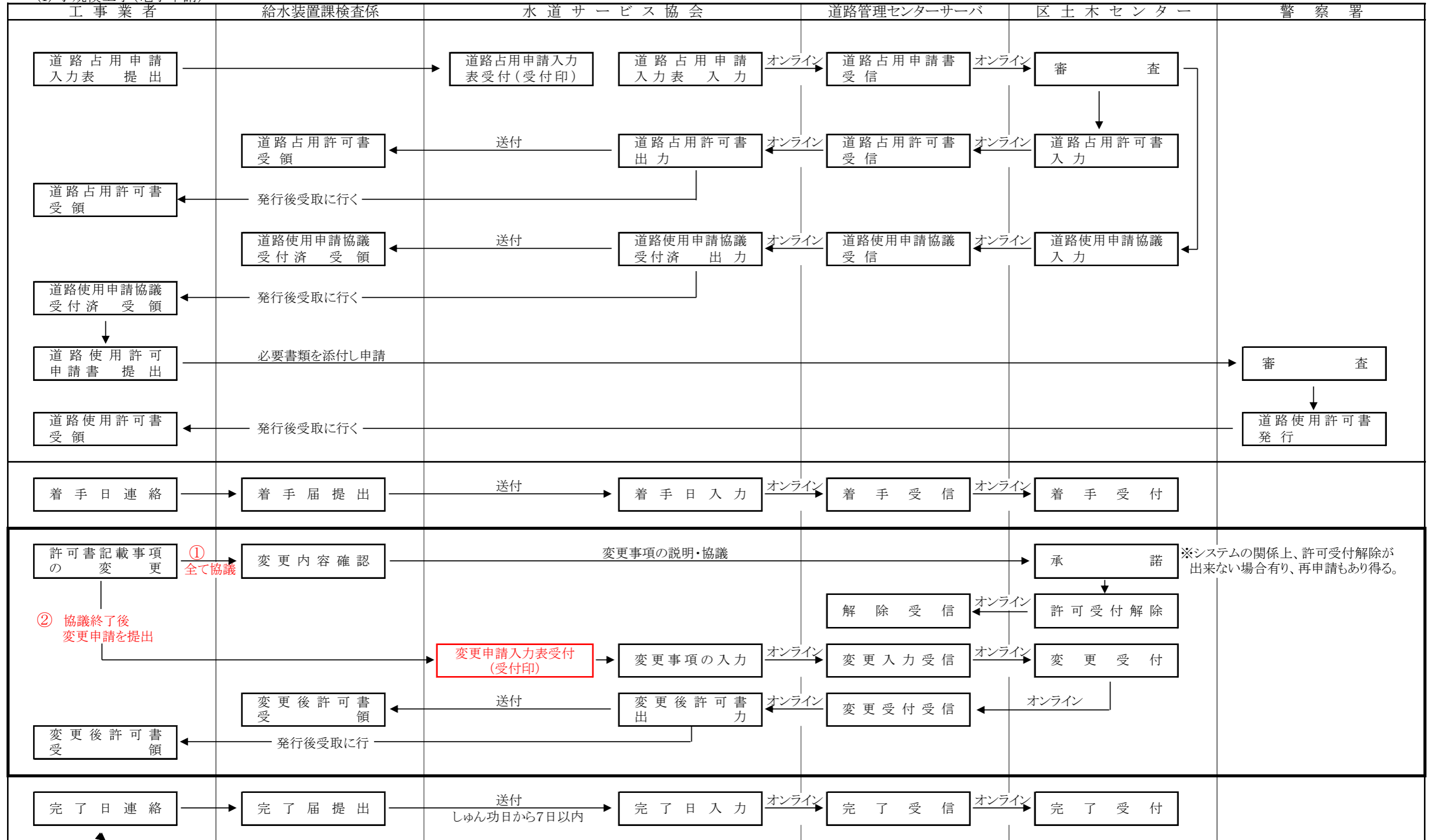
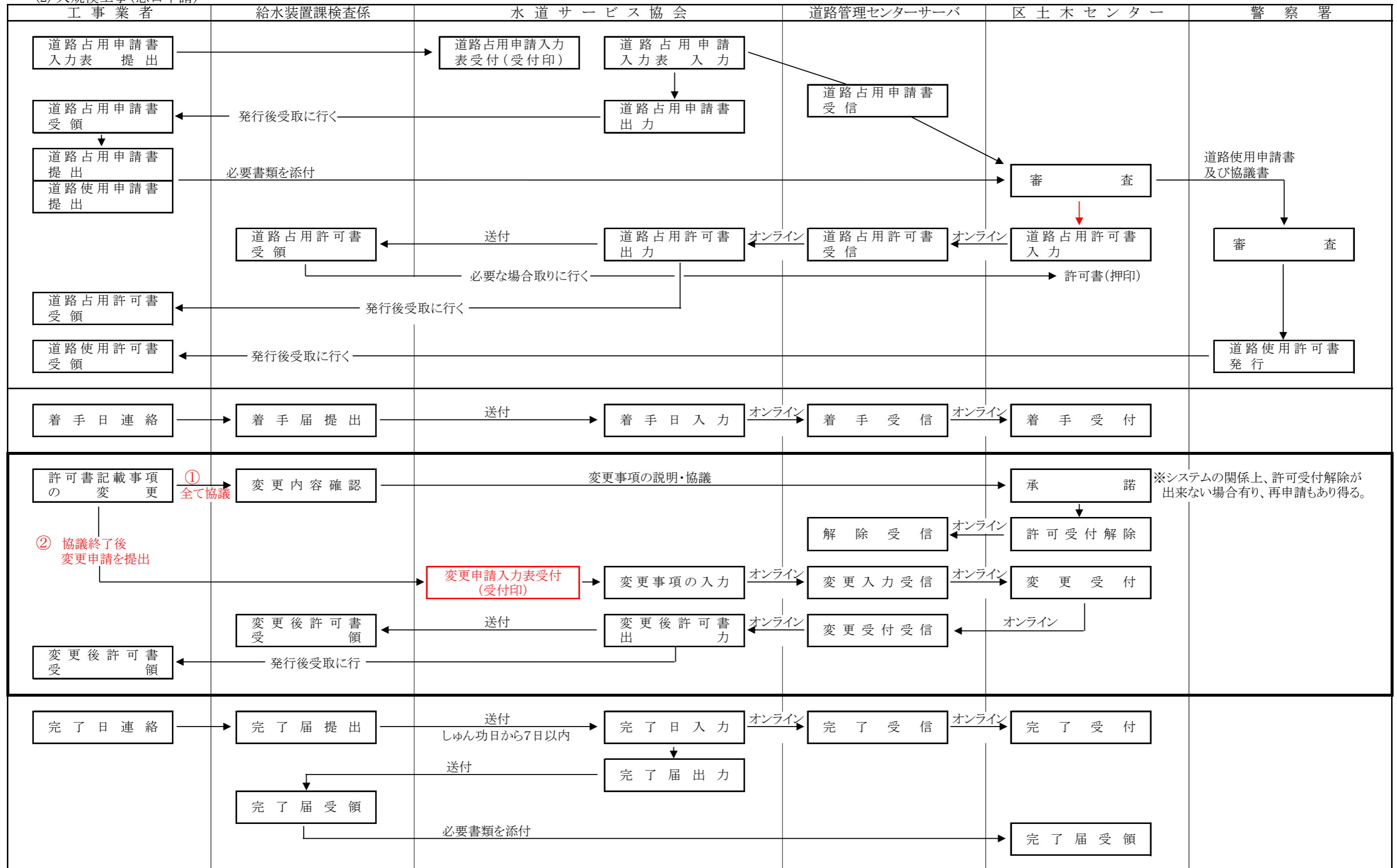


4. 業者工事用フローチャート(市道・道道)
 (1) 小規模工事(電子申請)

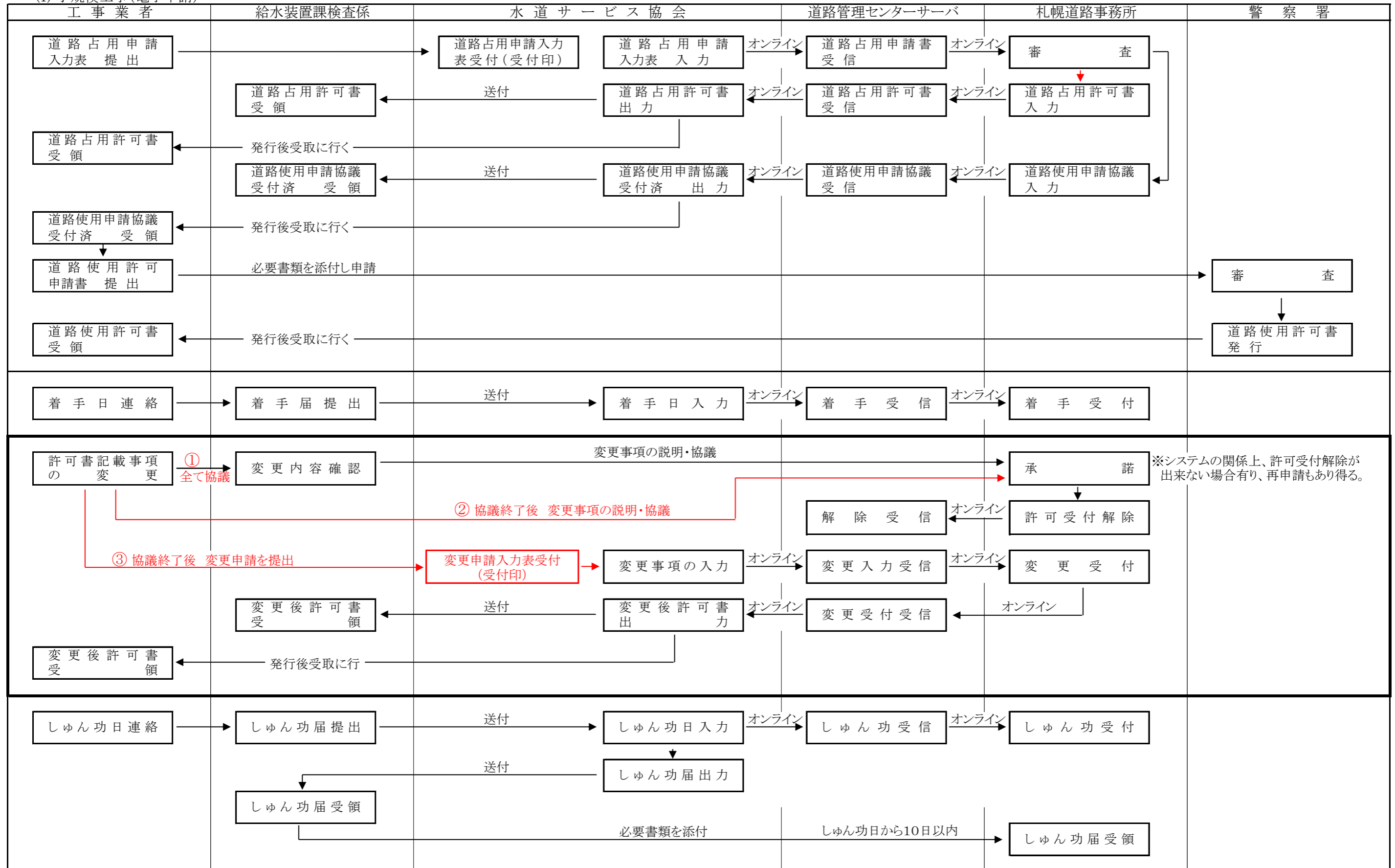


(2) 大規模工事(窓口申請)

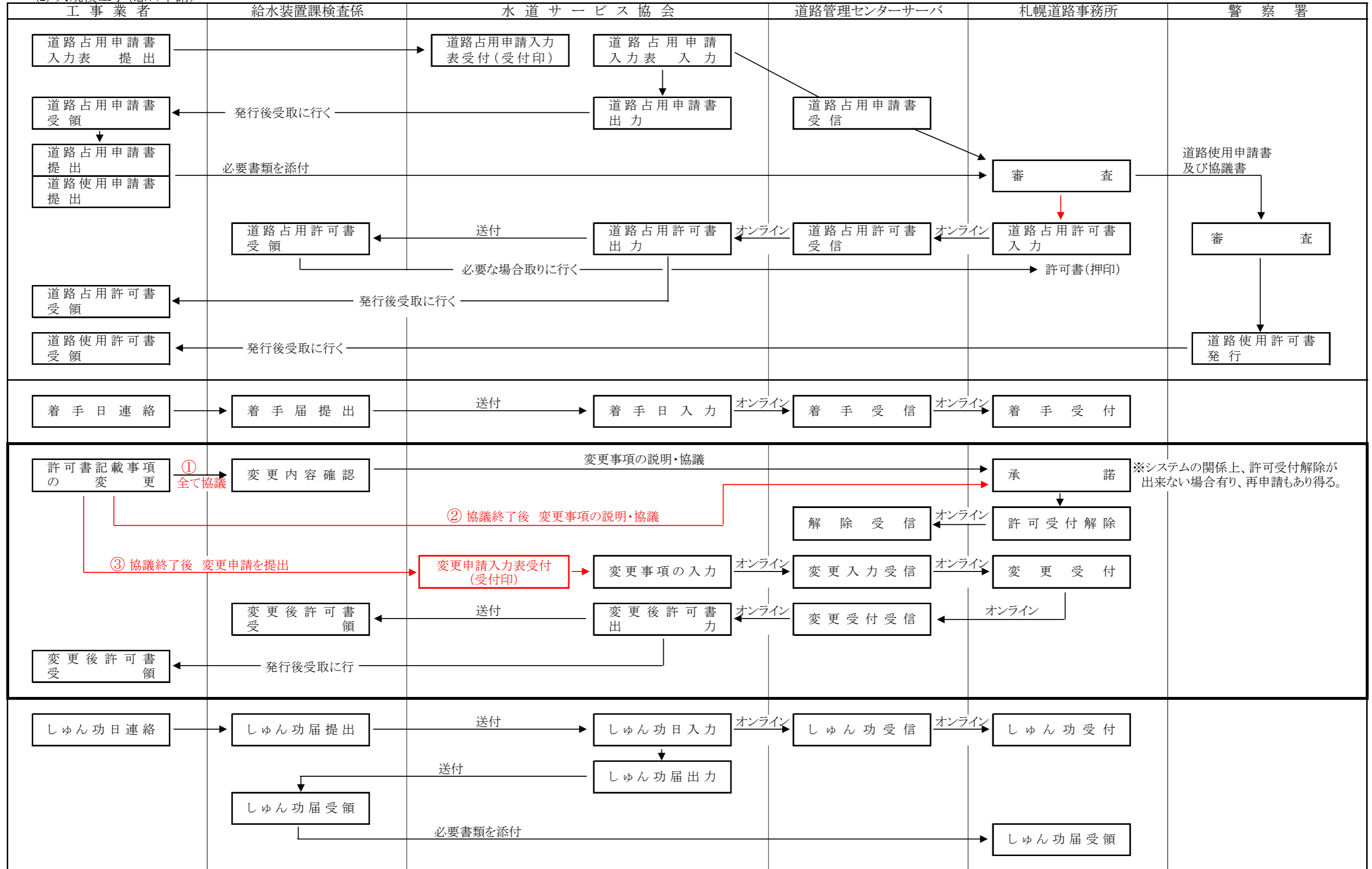


5. 業者工事用フローチャート(国道)

(1) 小規模工事(電子申請)



(2) 大規模工事(窓口申請)



(注1) 国道の場合、しゅん功届(出力帳票)に写真添付が必要。

(注2) 市道、国道とも、大規模工事等で窓口申請となるものについては、給水装置課(検査係)と協議の上で申請すること。