

令和3年度

自)令和3年4月1日

至)令和4年3月31日

## 事業計画書及び収支予算書

一般財団法人 さっぽろ水道サービス協会

# 目 次

事業計画書	-----	1	頁
収支予算書	-----	9	頁
予定貸借対照表	-----	12	頁

# 令和 3 年 度

## 一般財団法人さっぽろ水道サービス協会

### 事業計画書

#### I 事業活動方針

##### (1) 事業運営

当協会では、令和元年度から事業運営の指針である第二次 5 年計画「中期経営計画 2023」の各取組を進めている。

計画には、今後の協会運営に係る 3 つの重点施策として「人材の確保・育成」、「事業の広域化」、「業務領域の拡大」を掲げており、3 年目となる本年度は、目標の達成に向け、これまで洗い出した課題等の解決を図りつつ取組を継続するとともに、新たな経営計画策定を見据えた事業運営を進める。また、事業の執行にあたっては、刻々と変化する経営環境にも柔軟に対応できるよう努めていく。

##### (2) 経営概況

当協会の事業運営状況を概観すると、受託事業において、既に企画競争や一般競争入札などが導入されているが、令和元年 10 月から施行されている改正水道法において、コンセッション方式による民間活用など、水道事業体が活用できる民営化手法が拡充されたこともあって、今後は、民間企業との競合にさらされる事業領域が拡大されることも充分予想される。

さらに、新型コロナウイルス感染症の流行により、一部業務の受託料収入の減少や、他水道事業体への自主事業拡大のための営業活動が制限されているが、今後も確実な収束が見込めず、引き続き予断を許さない厳しい状況が想定される。

このような状況の中、経費の抑制と業務の効率的な執行に努めながら、新規業務の受託や自主事業の拡大を目指していくところであるが、これまで他水道事業体との間で培ってきた信頼を礎に相談窓口や定時連絡などを活用することで、協力支援関係をできる限り継続し、自主事業の拡大など、さらなる発展につなげていく。

また、自主事業の拡大につなげるため、各職員の技術力を強化する必要があることから、既存研修における受講者数を増加するほか、水道局の持つ技術や知見のうち協会がまだ未取得のものについて、幅広く継承するための取り組みを行う。

本年度の事業運営に係る予算規模は、「管路の維持管理業務」の業務量が増加する一方、「上下水道料金の督促収納業務」の対象区域が減少するほか、「給水装置工事の検査業務」の検査件数の減少等に伴い、前年度に比べ受託事業収益が減少するものの、人材の育成に係る費用を確保しつつ経費を抑制することにより、ほぼ前年度並みとなっている。また、他水道事業体への自主事業拡大に係る経費も計上している。

昨年度は自主事業として、古平町の「管路探知調査業務」に加え、新たに島牧村の「漏水調査業務」を受託できたことは、近隣自治体からの信頼があったからこそであり、今後も引き続き道内各地へと事業を展開するため、受託業務にこだわらず、水道局が持つ技術や知見を幅広く継承するなど、提供できる知識や技術力を更に高めていくことが重要である。

## II 事業の概要

令和3年度は、調査研究・普及宣伝事業、一般事業、受託事業の3事業を実施する。

調査研究・普及宣伝事業は、公益目的支出に位置付けた事業として、札幌市水道事業についてのPR等を行う。

一般事業は、水道技術者等の教育指導、簡易専用水道の検査の2事業を行う。

受託事業は、札幌市水道局から受託した事業を主体とし、11事業を行う。

これらの事業を、3部10課（水道記念館を含む。）19係、職員数254名の体制で実施する。

### 1 調査研究・普及宣伝事業

水道記念館における各種イベントの企画・開催、リーフレット・パンフレットの配布、グッズ販売等のほか、ホームページ等を活用し、札幌市水道事業についてのPRを行う。また、冬季の閉館期間中においては、幼稚園・保育園への出張教室を実施するほか、地下歩行空間などでイベントを開催し、水道事業の普及宣伝活動を行う。

	令和3年度	令和2年度	増減
出張教室 参加・利用者見込数（人）	450	450	0
実施箇所数（箇所）	15	15	0
水道ひろば 参加・利用者見込数（人）	8,000	8,000	0
キャラクターグッズ販売見込数合計（個）	2,000	2,320	△320
缶バッジ	1,280	1,440	△160
タオル	400	480	△80
サッポロスマイルバッジ	320	400	△80

### 2 一般事業

#### (1) 水道技術者等の養成に必要な教育及び指導訓練に関する事業

ア 独立行政法人国際協力機構(JICA)が主催し、札幌市水道局が実施する研修会において講師を派遣し、実習指導等を行う。

イ 公益社団法人日本水道協会が主催し、札幌市水道局が実施する講習会において講師を派遣し、実習指導等を行う。

ウ 公益財団法人日本建築衛生管理教育センターが実施する「建築物における衛生的環境の確保に関する法律」に基づく国家資格取得講習会に講師を派遣し、講義を分担担当する。

エ 道内の水道事業体職員の基礎的な技術力の向上と広域的な連携の強化を目的として、札幌市水道局との共催により「水道事業体合同技術研修」を実施する。

	令和3年度	令和2年度	増減
講習会等見込講師派遣数合計（人）	42	42	0
JICA課題別「上水道施設技術総合(B)」コース	12	12	0
水道技術管理者資格取得講習会	3	3	0
建築物環境衛生管理技術者講習会	5	5	0
貯水槽清掃作業監督者再講習会	3	3	0
水道事業体合同技術研修	19	19	0

※見込講師派遣数は延べ人数である。

## (2) 簡易専用水道の検査に関する事業

水道法に定める簡易専用水道(有効容量10m<sup>3</sup>を超える貯水槽)の管理について、設置者等の依頼に基づき検査を行う。

	令和3年度	令和2年度	増減
検査見込件数合計（件）	1,670	1,670	0
現場検査見込件数	1,300	1,300	0
書類検査見込件数	370	370	0

## 3 受託事業

### (1) 上下水道料金の督促収納に関する事業

上下水道料金の未納者宅を個別に訪問し、未納分の早期解消促進と今後の納期内納付の奨励を行う。

なお、令和3年度の対象区域は、これまでの9区から3区(南区、手稲区、清田区)減少し、6区となる。

	令和3年度	令和2年度	増減
督促収納見込件数（件）	65,000	79,000	△14,000
取扱見込金額（円）	422,000,000	515,100,000	△93,100,000

### (2) 水道記念館の管理運営に関する事業

水道記念館の管理運営及び藻岩浄水場の施設見学案内並びに水道事業のPRなどを行う。

(令和2年度 開館期間 4月11日(土)～11月15日(日))

(令和3年度 開館予定期間 4月10日(土)～11月14日(日))

	令和3年度	令和2年度	増減
水道記念館目標来館者数（人）	110,000	110,000	0
さっぽろ水道フェスタ目標来館者数	10,000	10,000	0
水道記念館秋まつり目標来館者数	10,000	10,000	0
浄水場見込見学者数	8,000	8,000	0

### (3) 地下埋設物・給水装置台帳の情報提供管理に関する事業

各種工事関係者等の問合せや相談に応じるとともに、申請に基づき地下埋設給配水管及び給水装置台帳の情報を水道局オンラインシステムより出力し提供する。また、システムに登録されている給水装置台帳の原本を逐次整理し保管する。このほか、水道局資材セン

ターの庁舎管理(補助)を実施する。

	令和3年度	令和2年度	増減
地下埋設物情報出力見込枚数(枚)	29,600	30,400	△800
管理図・給水装置台帳情報出力見込枚数(枚)	65,500	60,800	4,700
複写機利用見込枚数(枚)	36,500	36,500	0
給水装置台帳等保管管理見込件数(件)	17,300	18,100	△800

#### (4) 道路占用許可申請等の受付入力管理に関する事業

水道局及び給水装置工事事業者から提出された道路占用許可申請入力表等を受付し、提出書類に不備があった場合には、適切な助言・指導を行った後、道路管理システムにデータを入力し、道路管理者の許可書等の発行を行う。

	令和3年度	令和2年度	増減
入力見込箇所数(箇所)	6,500	6,600	△100

#### (5) 小規模貯水槽水道の衛生管理改善指導に関する事業

札幌市内における小規模貯水槽水道(有効容量10m<sup>3</sup>以下の貯水槽)について、札幌市水道局貯水槽水道管理指導要領等に基づく衛生管理状況の調査を行い、不備のある施設に対し改善指導等を行う。

	令和3年度	令和2年度	増減
調査見込件数(件)	1,400	1,400	0

#### (6) 給水装置工事の検査に関する事業

水道局に申請された給水装置工事について、設計審査後の受付からしゅん功検査における書類及び現地検査など一連の業務と、これに付随する事務処理を行う。

	令和3年度	令和2年度	増減
検査見込件数合計(件)	36,000	38,000	△2,000
中央区	4,500	5,500	△1,000
北区	5,500	5,000	500
東区	4,500	5,000	△500
白石区	5,000	5,000	0
厚別区	1,800	2,000	△200
豊平区	4,500	5,000	△500
清田区	1,500	1,500	0
南区	2,000	2,000	0
西区	4,500	5,000	△500
手稲区	2,200	2,000	200

## (7) 配水管路の維持管理に関する事業

送・配水管における弁室、水管橋等の点検を実施し、その劣化状況等の診断及び簡易な整備を行うとともに、給配水管の地下漏水調査を行う。

### ア 管路維持管理業務

	令和3年度	令和2年度	増減
弁室点検見込箇所数（箇所）	608	576	32
簡易整備（ボルト交換、名版・見出票整備等）見込件数（件）	676	837	△161
水管橋点検見込回数（回）	1,396	1,374	22
簡易整備（放水量調整、名版・進入防止柵整備等）見込件数（件）	599	674	△75
緊急貯水槽点検見込回数（回）	518	490	28
簡易整備（給水弁室内の排水作業等）見込件数（件）	348	333	15
弁筐点検見込箇所数（箇所）	500	500	0
簡易整備（弁筐内土砂除去、見出票整備等）見込件数（件）	208	262	△54
水質維持放水点検見込回数（回）	375	379	△4
簡易整備（放水量調整、見出票・標示プレート整備等）見込件数（件）	33	39	△6

### イ 給配水管漏水調査業務

	令和3年度	令和2年度	増減
給配水管音聴作業 調査量見込（km）	950	950	0
発見見込件数（件）	175	192	△17
漏水量見込（ℓ/分）	2,065.7	2,156.7	△91
消火栓音聴作業 調査量見込（基）	17,580	17,550	30
発見見込件数（件）	17	18	△1
漏水量見込（ℓ/分）	1,426.8	1,273.6	153.2
弁栓音聴作業 調査量見込（基）	1,000	1,000	0
発見見込件数（件）	5	6	△1
漏水量見込（ℓ/分）	182.5	219.3	△36.8
ブロック計量作業 調査量見込（箇所）	5	5	0

## (8) 水道技術者等講習会の運営管理に関する事業

ア 公益社団法人日本水道協会が主催する配水管の配管、接合等の実技や設計施工に関する知識の習得など、水道技術者養成のための講習会の運営管理を行う。

	令和3年度	令和2年度	増減
配水管工技能講習会 I 見込従事者数（人）	120 (30名×4回)	120 (30名×4回)	0
配管設計講習会见込従事者数（人）	19	19	0

※見込従事者数は延べ人数である。

イ 公益財団法人給水工事技術振興財団が主催する給水装置工事主任技術者試験について、その試験監督を行う。

	令和3年度	令和2年度	増減
給水装置工事主任技術者試験監督業務見込従事者数(人)	35	35	0

### (9) 浄水場の維持管理に関する事業

藻岩・白川浄水場の設備の点検整備業務及び排水処理施設運転管理業務並びに西野・宮町、当別浄水場の運転管理業務及び施設・設備の点検整備業務を行う。

#### ア 藻岩浄水場維持管理業務

	令和3年度	令和2年度	増減
延べ点検見込回数合計(回)	5,687	4,900	787
取水・浄水施設	4,243	4,000	243
排水処理施設	1,444	900	544

#### イ 白川浄水場維持管理業務

	令和3年度	令和2年度	増減
延べ点検見込回数合計(回)	11,770	9,300	2,470
取水・浄水施設	8,189	6,960	1,229
排水処理施設	3,370	2,340	1,030
その他施設	211	0	211

#### ウ 西野・宮町浄水場管理業務

令和2年度は、改修工事のため点検回数が減少しているが、令和3年度は一部を除き通常通りの点検を行うため、点検回数は増加している。

##### ① 西野浄水場

	令和3年度	令和2年度	増減
延べ点検見込回数合計(回)	2,502	700	1,802
取水・浄水施設	1,330	300	1,030
排水処理施設	255	200	55
その他施設	917	200	717

##### ② 宮町浄水場

	令和3年度	令和2年度	増減
延べ点検見込回数合計(回)	2,186	900	1,286
取水・浄水施設	1,280	500	780
排水処理施設	249	200	49
その他施設	657	200	457



エ 当別浄水場運転管理業務

	令和3年度	令和2年度	増減
延べ点検見込回数合計（回）	6,241	4,800	1,441
取水・浄水施設	2,593	2,400	193
排水処理施設	518	300	218
送水施設	2,197	1,500	697
その他施設	933	600	333

(10) 水道水質監視・管理に関する事業

浄水場の河川流域における水源監視、ブロック配水区域の給配水水質監視及び浄水場・河川水の水質試験（毎日試験・毎週試験、カビ臭試験など）を行う。

ア 水源監視業務

	令和3年度	令和2年度	増減
延べ監視見込回数合計（回）	13,609	12,700	909
豊平川等	7,159	6,600	559
琴似発寒川・星置川等	6,450	6,100	350

イ 水質管理業務

	令和3年度	令和2年度	増減
給配水水質監視見込延べ回数（回）	3,204	3,200	4
監視地点数	75	74	1
水質試験見込件数合計（件）	29,474	28,100	1,374
毎日試験・毎週試験	21,048	20,200	848
カビ臭試験	4,366	4,300	66
浄水場排水試験	213	300	△87
ヒ素調査	1,000	600	400
ピコプランクトン監視	264	200	64
水質データ確認	2,583	2,500	83

(11) 配水施設等の維持管理に関する事業

配水池、ポンプ場及び送水施設（トンネル）の施設・設備の維持管理を行う。

	令和3年度	令和2年度	増減
延べ点検見込回数合計（回）	5,820	5,600	220
ポンプ場	3,664	3,683	△19
配水池	1,608	1,539	69
トンネル	176	177	△1
配水センター	115	98	17
管理用地	44	44	0
その他	213	59	154

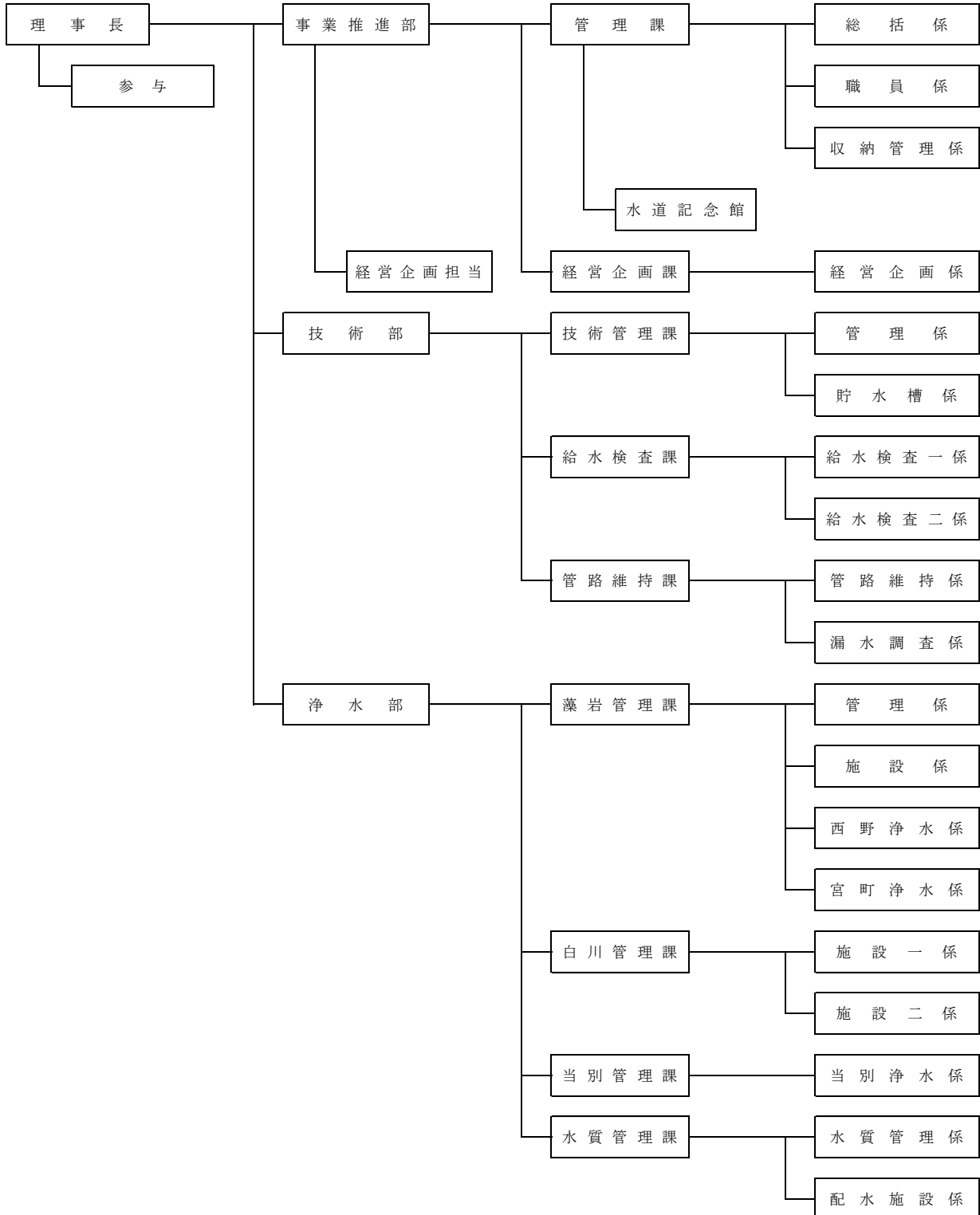
### Ⅲ 組織・機構

#### 1 組織の編成

令和3年度は、参与を設置し3部10課により事業を行う。

#### 2 機構図

令和3年度の機構図は、次のとおりとする。



令和3年度  
一般財団法人 さっぽろ水道サービス協会  
収支予算書(損益ベース)  
(令和3年4月1日から令和4年3月31日まで)

(単位 円)

科 目	当年度	前年度	増 減
<b>I 一般正味財産増減の部</b>			
1. 経常増減の部			
(1) 経常収益			
① 基本財産運用益	90,000	90,000	0
基本財産受取利息	90,000	90,000	0
② 特定資産運用益	36,000	58,000	△ 22,000
特定資産受取利息	36,000	58,000	△ 22,000
③ 事業収益	1,673,178,000	1,682,724,000	△ 9,546,000
調査・研究及び普及宣伝事業収益	380,000	408,000	△ 28,000
一般事業収益	20,422,000	20,422,000	0
受託事業収益	1,652,376,000	1,661,894,000	△ 9,518,000
④ 雑収益	322,000	320,000	2,000
雑収益	322,000	320,000	2,000
経常収益計	1,673,626,000	1,683,192,000	△ 9,566,000
(2) 経常費用			
① 事業費	1,496,312,000	1,479,788,000	16,524,000
役員報酬	4,956,000	4,960,000	△ 4,000
通勤手当役員報酬分	109,000	109,000	0
給料	541,199,000	518,463,000	22,736,000
諸手当	227,201,000	228,376,000	△ 1,175,000
賃金	111,838,000	124,169,000	△ 12,331,000
賞与引当金繰入額	76,529,000	73,530,000	2,999,000
法定福利費	150,769,000	147,010,000	3,759,000
福利厚生費	45,842,000	44,249,000	1,593,000
通勤手当	23,058,000	22,555,000	503,000
通勤手当賃金分	6,132,000	7,015,000	△ 883,000
通信運搬費	5,864,000	5,210,000	654,000
減価償却費	8,737,000	4,393,000	4,344,000
消耗什器備品費	28,063,000	32,537,000	△ 4,474,000
修繕費	4,320,000	4,420,000	△ 100,000
印刷製本費	2,359,000	2,518,000	△ 159,000
燃料費	7,441,000	8,340,000	△ 899,000

(単位 円)

科 目	当年度	前年度	増 減
光熱水料費	61,000	48,000	13,000
被服費	4,678,000	4,255,000	423,000
賃借料	28,521,000	28,805,000	△ 284,000
保険料	1,016,000	978,000	38,000
諸謝金	100,000	100,000	0
租税公課	128,390,000	128,956,000	△ 566,000
委託費	82,882,000	79,449,000	3,433,000
支払手数料	3,082,000	2,869,000	213,000
交際費	15,000	15,000	0
雑費	3,150,000	6,459,000	△ 3,309,000
② 管理費	174,346,000	177,567,000	△ 3,221,000
役員報酬	5,029,000	3,374,000	1,655,000
通勤手当役員報酬分	149,000	68,000	81,000
給料	55,223,000	55,982,000	△ 759,000
諸手当	27,776,000	28,472,000	△ 696,000
賃金	0	1,872,000	△ 1,872,000
賞与引当金繰入額	9,416,000	9,139,000	277,000
法定福利費	16,848,000	16,605,000	243,000
福利厚生費	7,134,000	8,114,000	△ 980,000
通勤手当	2,344,000	2,470,000	△ 126,000
通勤手当賃金分	0	126,000	△ 126,000
研修費	12,410,000	12,401,000	9,000
会議費	300,000	240,000	60,000
旅費	3,216,000	2,322,000	894,000
通信運搬費	1,635,000	1,477,000	158,000
減価償却費	3,405,000	2,894,000	511,000
消耗什器備品費	2,218,000	2,918,000	△ 700,000
修繕費	350,000	500,000	△ 150,000
印刷製本費	651,000	636,000	15,000
燃料費	154,000	249,000	△ 95,000
光熱水料費	726,000	722,000	4,000
被服費	89,000	73,000	16,000

(単位 円)

科 目	当年度	前年度	増 減
賃借料	9,348,000	9,784,000	△ 436,000
保険料	205,000	205,000	0
諸謝金	200,000	200,000	0
租税公課	1,480,000	1,470,000	10,000
支払負担金	2,499,000	2,308,000	191,000
委託費	4,334,000	2,911,000	1,423,000
支払手数料	5,762,000	4,590,000	1,172,000
交際費	115,000	115,000	0
雑費	1,330,000	5,330,000	△ 4,000,000
経常費用計	1,670,658,000	1,657,355,000	13,303,000
当期経常増減額	2,968,000	25,837,000	△ 22,869,000
2. 経常外増減の部			
(1) 経常外収益			
経常外収益計	0	0	0
(2) 経常外費用			
経常外費用計	0	0	0
当期経常外増減額	0	0	0
税引前当期一般正味財産増減額	2,968,000	25,837,000	△ 22,869,000
法人税、住民税及び事業税	2,809,000	18,213,000	△ 15,404,000
当期一般正味財産増減額	159,000	7,624,000	△ 7,465,000
一般正味財産期首残高	876,274,000	831,132,000	45,142,000
一般正味財産期末残高	876,433,000	838,756,000	37,677,000
II 指定正味財産増減の部			
当期指定正味財産増減額	0	0	0
指定正味財産期首残高	5,000,000	5,000,000	0
指定正味財産期末残高	5,000,000	5,000,000	0
III 正味財産期末残高	881,433,000	843,756,000	37,677,000

(注) 1 借入金限度額 50,000千円

2 債務負担額 0円

令和 3 年 度  
 一般財団法人 さっぽろ水道サービス協会  
 予 定 貸 借 対 照 表  
 (令和 4 年 3 月 3 1 日現在)

(単位 円)

科 目	当年度	前年度	増 減
<b>I 資 産 の 部</b>			
1 . 流 動 資 産			
現 金	383,000	392,000	△ 9,000
預 金	528,346,000	570,402,000	△ 42,056,000
前 払 費 用	1,846,000	1,662,000	184,000
未 収 金	139,901,000	140,728,000	△ 827,000
流 動 資 産 合 計	670,476,000	713,184,000	△ 42,708,000
2 . 固 定 資 産			
(1) 基 本 財 産			
有 価 証 券	9,992,000	9,992,000	0
預 金	8,000	8,000	0
基 本 財 産 合 計	10,000,000	10,000,000	0
(2) 特 定 資 産			
退職給付引当資産	3,661,000	4,183,000	△ 522,000
減価償却引当資産	92,825,000	88,468,000	4,357,000
経営安定積立資産	120,000,000	120,000,000	0
特 定 資 産 合 計	216,486,000	212,651,000	3,835,000
(3) その他の固定資産			
建 物	1,620,000	1,770,000	△ 150,000
建物付属設備	3,476,000	3,936,000	△ 460,000
什 器 備 品	12,015,000	9,933,000	2,082,000
ソフトウェア	6,803,000	2,323,000	4,480,000
差入保証金	13,484,000	100,000	13,384,000
投資有価証券	99,968,000	50,000,000	49,968,000
リース資産	8,930,000	0	8,930,000
その他の固定資産合計	146,296,000	68,062,000	78,234,000
固 定 資 産 合 計	372,782,000	290,713,000	82,069,000
資 産 合 計	1,043,258,000	1,003,897,000	39,361,000

(単位 円)

科 目	当年度	前年度	増 減
<b>II 負債の部</b>			
1. 流動負債			
未払金	18,660,000	18,297,000	363,000
未払費用	18,368,000	14,500,000	3,868,000
未払消費税等	22,640,000	21,493,000	1,147,000
未払法人税等	2,809,000	18,213,000	△ 15,404,000
前受金	90,000	106,000	△ 16,000
賞与引当金	85,945,000	82,669,000	3,276,000
預り金	722,000	680,000	42,000
リース債務	2,912,000	0	2,912,000
流動負債合計	152,146,000	155,958,000	△ 3,812,000
2. 固定負債			
退職給付引当金	3,661,000	4,183,000	△ 522,000
長期リース債務	6,018,000	0	6,018,000
固定負債合計	9,679,000	4,183,000	5,496,000
負債合計	161,825,000	160,141,000	1,684,000
<b>III 正味財産の部</b>			
1. 指定正味財産			
寄付金	5,000,000	5,000,000	0
指定正味財産合計	5,000,000	5,000,000	0
(うち基本財産への充当額)	(5,000,000)	(5,000,000)	(0)
2. 一般正味財産	876,433,000	838,756,000	37,677,000
(うち基本財産への充当額)	(5,000,000)	(5,000,000)	(0)
(うち特定資産への充当額)	(212,825,000)	(208,468,000)	(4,357,000)
正味財産合計	881,433,000	843,756,000	37,677,000
負債及び正味財産合計	1,043,258,000	1,003,897,000	39,361,000