

令和 2 年度

自)令和 2年 4月 1日

至)令和 3年 3月31日

事業計画書及び収支予算書

一般財団法人 さっぽろ水道サービス協会

目 次

事業計画書	-----	1	頁
収支予算書	-----	7	頁
予定貸借対照表	-----	10	頁

令和 2 年 度

一般財団法人さっぽろ水道サービス協会

事業計画書

I 事業活動方針

(1) 事業運営

当協会では、昨年度から事業運営の指針である「長期構想2023」に基づいて策定した、第二次5カ年計画「中期経営計画2023」の各取組を開始している。

計画には、今後の協会運営に係る3つの重点施策として「人材の確保・育成」、「事業の広域化」、「業務領域の拡大」を掲げており、2年目となる本年度は、初年度から進めた計画における課題や懸案事項を洗い出し、目標達成実現に向けた事業運営を進める。

(2) 経営概況

平成から令和へという時の流れの中で、水道事業を取巻く環境は大きく変化してきている。高度成長期に急速に普及した水道事業は、施設や管路の老朽化と相まって、人口減少を背景に、採算が悪化をしてきており、そうした水道事業体の基盤を強化するため、広域連携や民間活力の導入等が可能となるよう「水道法」が改正された。

このような状況の中、公的団体として、これまで札幌市の水道事業を支えてきた当協会に対して、市域外の事業運営に苦しむ水道事業者への支援等が求められるなど、果たすべき役割も変化してきている。そのため、昨年、事業活動の地域を札幌市域に限定せず、広く道内各地へと事業を展開できるようにするため、法人名称を従来の「札幌市」から「市」を取ってひらがなにし、「さっぽろ水道サービス協会」へと変更した。

また、昨年2月には、北海道・札幌市水道局と協力して、事業運営の課題を抱える道内水道事業者を対象とした「相談窓口」を開設しており、相談を通して、個別の課題解決につながる支援等を行うことで、協会に対する信頼を高め、自主事業の拡大など、さらなる発展につなげていく必要がある。

本年度の事業運営に係る予算規模は、多少の業務量増加等はあるもののほぼ前年度並みとなっているが、市域外への自主事業拡大分も少額ではあるが計上している。

また、今後は、広域的な事業展開により、これまで経験してこなかった新たな領域の業務を求められる可能性もあることから、受託業務にこだわらず、札幌市水道局が持つ技術や知見を幅広く継承するなど、提供できる知識や技術力を更に高めていくことが重要となってくる。

II 事業の概要

令和2年度は、調査研究・普及宣伝事業、一般事業、受託事業の3事業を実施する。

調査研究・普及宣伝事業は、公益目的支出に位置付けた事業として、札幌市水道事業についてのPR等を行う。

一般事業は、水道技術者等の教育指導、簡易専用水道の検査の2事業を行う。

受託事業は、札幌市水道局から受託した事業を主体とし、11事業を行う。

これらの事業を、3部10課（水道記念館を含む。）19係、職員数259名の体制で実施する。

1 調査研究・普及宣伝事業

水道記念館における各種イベントの企画・開催、リーフレット・パンフレットの配布、グッズ販売等のほか、ホームページ等を活用し、札幌市水道事業についてのPRを行う。また、冬季の閉館期間中においては、幼稚園・保育園への出張教室を実施するほか、地下歩行空間などでイベントを開催し、水道事業の普及宣伝活動を行う。

2 一般事業

(1) 水道技術者等の養成に必要な教育及び指導訓練に関する事業

ア 独立行政法人国際協力機構(JICA)が主催し、札幌市水道局が実施する研修会において実習指導等を行う。

イ 公益社団法人日本水道協会が主催し、札幌市水道局が実施する講習会において実習指導等を行う。

ウ 公益財団法人日本建築衛生管理教育センターが実施する「建築物における衛生的環境の確保に関する法律」に基づく国家資格取得講習会に講師を派遣し、講義を分担担当する。

エ 道内の水道事業体職員の基礎的な技術力の向上と広域的な連携の強化を目的として、札幌市水道局との共催により「水道事業体合同技術研修」を実施する。

(2) 簡易専用水道の検査に関する事業

水道法に定める簡易専用水道(有効容量10m³を超える貯水槽)の管理について、設置者等の依頼に基づき検査を行う。

	令和2年度	令和元年度	増減
現場検査見込件数	1,300	1,300	0
書類検査見込件数	370	370	0

3 受託事業

(1) 上下水道料金の督促収納に関する事業

上下水道料金の未納者宅を個別に訪問し、未納分の早期解消促進と今後の納期内納付の奨励を行う。

	令和2年度	令和元年度	増減
督促収納見込件数	79,000	81,000	△2,000

(2) 水道記念館の管理運営に関する事業

水道記念館の管理運営及び藻岩浄水場の施設見学案内並びに水道事業のPRなどを行う。

(令和元年度 開館期間 4月13日(土)～11月15日(金))

(令和2年度 開館予定期間 4月11日(土)～11月15日(日))

	令和2年度	令和元年度	増減
水道記念館目標来館者数	110,000	110,000	0
さっぽろ水道フェスタ目標来館者数	10,000	10,000	0
水道記念館秋まつり目標来館者数	10,000	10,000	0

(3) 地下埋設物・給水装置台帳の情報提供管理に関する事業

各種工事関係者等の問合せや相談に応じるとともに、申請に基づき地下埋設給配水管及び給水装置台帳の情報を水道局オンラインシステムより出力し提供する。

また、システムに登録されている給水装置台帳の原本を逐次整理し保管する。

	令和2年度	令和元年度	増減
地下埋設物情報出力見込枚数	30,400	28,800	1,600
給水装置台帳情報出力見込枚数	60,800	60,600	200
複写機利用見込枚数	36,500	37,500	△1,000
給水装置台帳整理見込件数	18,100	18,200	△100

(4) 道路占用許可申請等の受付入力管理に関する事業

水道局及び給水装置工事事業者から提出された道路占用許可申請入力表等を受付し、提出書類に不備があった場合には、適切な助言・指導を行った後、道路管理システムにデータを入力し、道路管理者の許可書等の発行を行う。

	令和2年度	令和元年度	増減
入力見込箇所数	6,600	7,100	△500

(5) 小規模貯水槽水道の衛生管理改善指導に関する事業

札幌市内における小規模貯水槽水道(有効容量10m³以下の貯水槽)について、札幌市水道局貯水槽水道管理指導要領等に基づく衛生管理状況の調査を行い、不備のある施設に対し改善指導等を行う。

	令和2年度	令和元年度	増減
調査見込件数	1,400	1,400	0

(6) 給水装置工事の検査に関する事業

水道局に申請された給水装置工事について、設計審査後の受付からしゅん功検査における書類及び現地検査など一連の業務と、これに付随する事務処理を行う。

なお、昨年度まで行っていた新設登録調査に関する業務は、他社に移管となった。

	令和2年度	令和元年度	増減
検査見込件数	36,000	36,000	0

(7) 配水管路の維持管理に関する事業

送・配水管における弁室、水管橋等の点検を実施し、その劣化状況等の診断及び簡易な整備を行うとともに、給配水管の地下漏水調査を行う。

	令和2年度	令和元年度	増減
弁室点検見込箇所数	576	500	76
水管橋点検見込回数	1,374	1,384	△10
給配水管漏水調査見込延長(km)	950	950	0

(8) 水道技術者等講習会の運営管理に関する事業

ア 公益社団法人日本水道協会が主催する配水管の配管、接合等の実技や設計施工に関する知識の習得など、水道技術者養成のための講習会の運営管理を行う。

	令和2年度	令和元年度	増減
配水管工技能講習会 I 見込受講者数	96	96	0
配管設計講習会见込受講者数	50	50	0

イ 公益財団法人給水工事技術振興財団が主催する給水装置工事主任技術者試験について、その試験監督を行う。

	令和2年度	令和元年度	増減
給水装置工事主任技術者試験見込申込者数	700	700	0
給水装置工事主任技術者試験監督業務見込従事者数	35	35	0

(9) 浄水場の維持管理に関する事業

藻岩・白川浄水場の設備の点検整備業務及び排水処理施設運転管理業務並びに西野・宮町、当別浄水場の運転管理業務及び施設・設備の点検整備業務を行う。

	令和2年度	令和元年度	増減
藻岩浄水場点検見込件数	4,900	4,800	100
白川浄水場点検見込件数	9,300	8,300	1,000
西野・宮町浄水場点検見込件数	1,600	1,500	100
当別浄水場点検見込件数	4,800	4,800	0

(10) 水道水質監視・管理に関する事業

浄水場の河川流域における水源監視、ブロック配水区域の給配水水質監視及び浄水場・河川水の水質試験（カビ臭試験、毎日・毎週試験など）を行う。

	令和2年度	令和元年度	増減
水源監視見込件数	12,700	13,500	△800
給配水水質監視見込件数	3,200	3,200	0
水質試験見込件数	28,100	35,200	△7,100

(11) 配水施設等の維持管理に関する事業

配水池、ポンプ場及び送水施設（トンネル）の施設・設備の維持管理を行う。

	令和2年度	令和元年度	増減
配水施設等点検見込件数	5,600	5,700	△100

Ⅲ 組織・機構

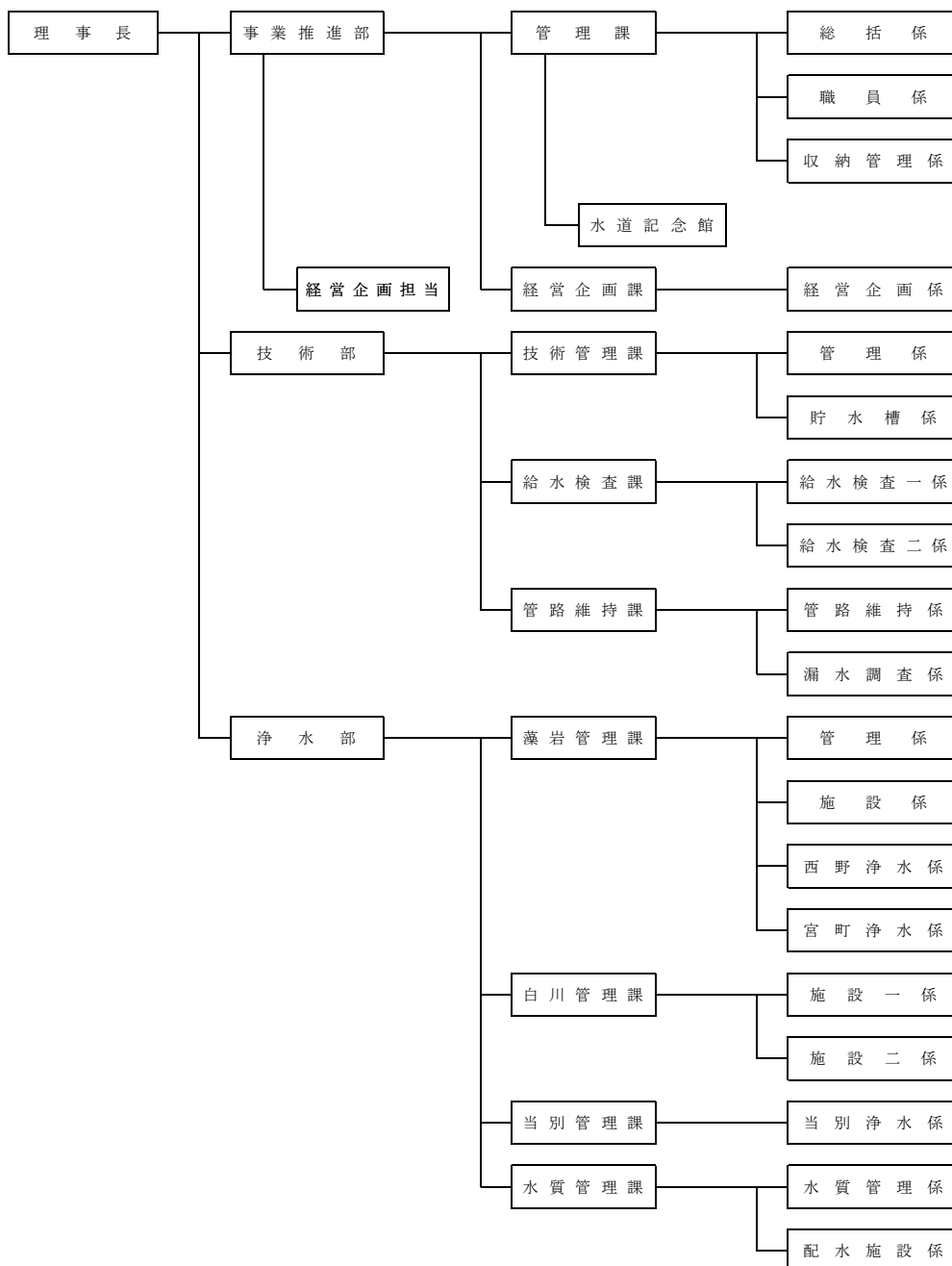
1 組織の編成

令和2年度は、次により組織を編成し、事業を行う。

新たに技術部に給水検査課を設置し、技術管理課が所管していた給水検査一係及び給水検査二係を移管することとする。また、浄水部に当別管理課及び水質管理課を設置し、藻岩管理課が所管していた当別浄水係を当別管理課へ、藻岩管理課で所管していた水質管理係及び白川管理課で所管していた配水施設係を水質管理課へ移管することとし、3部10課となる。

2 機構図

令和2年度の機構図は、次のとおりとする。



令和 2 年 度
 一般財団法人 さっぽろ水道サービス協会
 収 支 予 算 書 (損 益 ベ ー ス)
 (令和2年4月1日から令和3年3月31日まで)

(単位 円)

科 目	当年度	前年度	増 減
I 一般正味財産増減の部			
1. 経常増減の部			
(1) 経常収益			
① 基本財産運用益	90,000	90,000	0
基本財産受取利息	90,000	90,000	0
② 特定資産運用益	58,000	9,000	49,000
特定資産受取利息	58,000	9,000	49,000
③ 事業収益	1,682,724,000	1,617,175,000	65,549,000
調査・研究及び普及宣伝事業収益	408,000	360,000	48,000
一般事業収益	20,422,000	19,485,000	937,000
受託事業収益	1,661,894,000	1,597,330,000	64,564,000
④ 雑収益	320,000	282,000	38,000
雑収益	320,000	282,000	38,000
経常収益計	1,683,192,000	1,617,556,000	65,636,000
(2) 経常費用			
① 事業費	1,479,788,000	1,403,923,000	75,865,000
役員報酬	4,960,000	4,958,000	2,000
通勤手当役員報酬分	109,000	110,000	△ 1,000
給料	518,463,000	497,914,000	20,549,000
諸手当	228,376,000	210,914,000	17,462,000
賃金	124,169,000	129,393,000	△ 5,224,000
賞与引当金繰入額	73,530,000	68,127,000	5,403,000
法定福利費	147,010,000	137,920,000	9,090,000
福利厚生費	44,249,000	40,552,000	3,697,000
通勤手当	22,555,000	22,758,000	△ 203,000
通勤手当貸金分	7,015,000	7,711,000	△ 696,000
通信運搬費	5,210,000	5,597,000	△ 387,000
減価償却費	4,393,000	2,998,000	1,395,000
消耗什器備品費	32,537,000	28,677,000	3,860,000
修繕費	4,420,000	4,940,000	△ 520,000
印刷製本費	2,518,000	2,518,000	0
燃料費	8,340,000	9,559,000	△ 1,219,000

(単位 円)

科 目	当年度	前年度	増 減
光熱水料費	48,000	51,000	△ 3,000
被服費	4,255,000	3,838,000	417,000
賃借料	28,805,000	28,752,000	53,000
保険料	978,000	901,000	77,000
諸謝金	100,000	100,000	0
租税公課	128,956,000	111,990,000	16,966,000
委託費	79,449,000	74,201,000	5,248,000
支払手数料	2,869,000	2,859,000	10,000
交際費	15,000	15,000	0
雑費	6,459,000	6,570,000	△ 111,000
② 管理費	177,567,000	183,754,000	△ 6,187,000
役員報酬	3,374,000	3,374,000	0
通勤手当役員報酬分	68,000	68,000	0
給料	55,982,000	56,544,000	△ 562,000
諸手当	28,472,000	33,089,000	△ 4,617,000
賃金	1,872,000	0	1,872,000
賞与引当金繰入額	9,139,000	9,023,000	116,000
法定福利費	16,605,000	18,652,000	△ 2,047,000
福利厚生費	8,114,000	7,685,000	429,000
通勤手当	2,470,000	2,588,000	△ 118,000
通勤手当賃金分	126,000	0	126,000
研修費	12,401,000	12,429,000	△ 28,000
会議費	240,000	340,000	△ 100,000
旅費	2,322,000	2,686,000	△ 364,000
通信運搬費	1,477,000	1,237,000	240,000
減価償却費	2,894,000	2,994,000	△ 100,000
消耗什器備品費	2,918,000	2,248,000	670,000
修繕費	500,000	500,000	0
印刷製本費	636,000	792,000	△ 156,000
燃料費	249,000	160,000	89,000
光熱水料費	722,000	716,000	6,000
被服費	73,000	88,000	△ 15,000

(単位 円)

科 目	当年度	前年度	増 減
賃借料	9,784,000	8,848,000	936,000
保険料	205,000	205,000	0
諸謝金	200,000	200,000	0
租税公課	1,470,000	1,470,000	0
支払負担金	2,308,000	2,005,000	303,000
委託費	2,911,000	3,646,000	△ 735,000
支払手数料	4,590,000	4,632,000	△ 42,000
交際費	115,000	115,000	0
雑費	5,330,000	7,420,000	△ 2,090,000
経常費用計	1,657,355,000	1,587,677,000	69,678,000
当期経常増減額	25,837,000	29,879,000	△ 4,042,000
2. 経常外増減の部			
(1) 経常外収益			
経常外収益計	0	0	0
(2) 経常外費用			
経常外費用計	0	0	0
当期経常外増減額	0	0	0
税引前当期一般正味財産増減額	25,837,000	29,879,000	△ 4,042,000
法人税、住民税及び事業税	18,213,000	18,835,000	△ 622,000
当期一般正味財産増減額	7,624,000	11,044,000	△ 3,420,000
一般正味財産期首残高	831,132,000	769,116,000	62,016,000
一般正味財産期末残高	838,756,000	780,160,000	58,596,000
II 指定正味財産増減の部			
当期指定正味財産増減額	0	0	0
指定正味財産期首残高	5,000,000	5,000,000	0
指定正味財産期末残高	5,000,000	5,000,000	0
III 正味財産期末残高	843,756,000	785,160,000	58,596,000

(注) 1 借入金限度額 50,000千円

2 債務負担額 0円

令和 2 年 度
 一般財団法人 さっぽろ水道サービス協会
 予 定 貸 借 対 照 表
 (令和 3 年 3 月 3 1 日 現 在)

(単位 円)

科 目	当年度	前年度	増 減
I 資産の部			
1. 流動資産			
現金	392,000	716,000	△ 324,000
預 金	570,402,000	354,506,000	215,896,000
前払費用	1,662,000	1,094,000	568,000
未 収 金	140,728,000	143,623,000	△ 2,895,000
流動資産合計	713,184,000	499,939,000	213,245,000
2. 固定資産			
(1) 基本財産			
有価証券	9,992,000	9,992,000	0
預 金	8,000	8,000	0
基本財産合計	10,000,000	10,000,000	0
(2) 特定資産			
退職給付引当資産	4,183,000	6,957,000	△ 2,774,000
減価償却引当資産	88,468,000	88,671,000	△ 203,000
経営安定積立資産	120,000,000	120,000,000	0
特定資産合計	212,651,000	215,628,000	△ 2,977,000
(3) その他の固定資産			
建 物	1,770,000	3,077,000	△ 1,307,000
建物付属設備	3,936,000	4,397,000	△ 461,000
什 器 備 品	9,933,000	9,926,000	7,000
ソフトウェア	2,323,000	3,251,000	△ 928,000
差入保証金	100,000	146,021,000	△ 145,921,000
投資有価証券	50,000,000	50,000,000	0
その他の固定資産合計	68,062,000	216,672,000	△ 148,610,000
固定資産合計	290,713,000	442,300,000	△ 151,587,000
資産合計	1,003,897,000	942,239,000	61,658,000

(単位 円)

科 目	当年度	前年度	増 減
II 負債の部			
1. 流動負債			
未払金	18,297,000	17,295,000	1,002,000
未払費用	14,500,000	13,063,000	1,437,000
未払消費税等	21,493,000	18,665,000	2,828,000
未払法人税等	18,213,000	18,835,000	△ 622,000
前受金	106,000	147,000	△ 41,000
賞与引当金	82,669,000	77,150,000	5,519,000
預り金	680,000	4,967,000	△ 4,287,000
流動負債合計	155,958,000	150,122,000	5,836,000
2. 固定負債			
退職給付引当金	4,183,000	6,957,000	△ 2,774,000
固定負債合計	4,183,000	6,957,000	△ 2,774,000
負債合計	160,141,000	157,079,000	3,062,000
III 正味財産の部			
1. 指定正味財産			
寄付金	5,000,000	5,000,000	0
指定正味財産合計	5,000,000	5,000,000	0
(うち基本財産への充当額)	(5,000,000)	(5,000,000)	(0)
2. 一般正味財産	838,756,000	780,160,000	58,596,000
(うち基本財産への充当額)	(5,000,000)	(5,000,000)	(0)
(うち特定資産への充当額)	(208,468,000)	(208,671,000)	(△ 203,000)
正味財産合計	843,756,000	785,160,000	58,596,000
負債及び正味財産合計	1,003,897,000	942,239,000	61,658,000