

平成30年度

自)平成30年 4月 1日

至)平成31年 3月31日

事業計画書及び収支予算書

一般財団法人 札幌市水道サービス協会

目 次

事業計画書	-----	1	頁
収支予算書	-----	7	頁
予定貸借対照表	-----	10	頁

平成30年度

一般財団法人札幌市水道サービス協会

事業計画書

I 事業活動方針

(1) 事業運営

本年度は、当協会が事業運営の指針として平成26年3月に策定した、第一次5カ年計画「中期経営計画2018」の最終年次を迎える年であり、目指すべき方向性として掲げた「技術力の向上」、「自主事業の拡大と広域化」、「経営基盤の強化」について、それぞれの目標達成に向けた総仕上げを行うとともに、新たに策定する第二次5カ年計画へと確実につなげていくために、長期構想における基本理念・運営方針に沿った着実な事業運営に努めることとする。

(2) 経営概況

当協会を取巻く経営環境の変化として、札幌市水道局からの受託事業において、「水道メーター検針に関する事業」及び「転出精算に関する事業」が平成29年度末をもって終了することに伴い、事業運営に係る収入及び業務量について大幅な減少が見込まれることから、より一層の経費節減に注力するとともに、職員定数の見直しにも着手するなど、組織全体として対応すべき方策を実践し、経営基盤の強化に取り組まなければならない。

その一方で、自主事業の拡大と広域化に努め、新たな事業を開拓するため、札幌市水道局と共催する「広域的な連携に係る合同研究会」や「水道事業体合同技術研修」などを継続し、近隣事業体との連携を強化するなど、広域的な事業展開に向けた取り組みを行うこととする。

このような非常に厳しい状況の中で、協会が今後とも信頼性の高い企業として存続し、発展をしていくためには、将来の受託業務領域の高度化などを見据えて、職員の持つ知識や技術力の向上を推進し、若い職員の育成を図るとともに、職員一人ひとりが、札幌水道の安全・安定給水の確保の一翼を担っているという責任を十分に認識し、その職責を全うしていく姿勢を持つことが重要となっている。

II 事業の概要

平成30年度は、調査研究・普及宣伝事業、一般事業、受託事業の3事業を実施する。

調査研究・普及宣伝事業は、公益目的支出に位置付けた事業として、札幌市水道事業についてのPR等を行う。

一般事業は、水道技術者等の教育指導、簡易専用水道の検査を行う。

受託事業は、札幌市水道局から受託した事業を主体とし、12事業を行う。

これら調査研究・普及宣伝事業(1事業)、一般事業(2事業)、受託事業(12事業)を3部7課(水道記念館を含む。)19係、職員数258名の体制で実施する。

また、当協会は、札幌市水道局が実施しているモンゴル国ウランバートル市を対象としたJICA草の根技術協力事業(ウランバートル市送配水機能改善協力事業)の協力団体として、平成30年度も引き続き技術協力を行う。

1 調査研究・普及宣伝事業

水道記念館における各種イベントの企画・開催、リーフレット・パンフレットの配布、グッズ販売等のほか、ホームページ等を活用し、札幌市水道事業についてのPRを行う。また、冬季の閉館期間中においては、幼稚園・保育園への出張教室を実施するほか、地下歩行空間などでイベントを開催し水道事業の普及宣伝活動を行う。

2 一般事業

(1) 水道技術者等の養成に必要な教育及び指導訓練に関する事業

ア 独立行政法人国際協力機構(JICA)が主催し、水道局が実施する研修会において実習指導等を行う。

イ 公益社団法人日本水道協会が主催し、水道局が実施する講習会において実習指導等を行う。

ウ 公益財団法人日本建築衛生管理教育センターが実施する「建築物における衛生的環境の確保に関する法律」に基づく国家資格取得講習会に講師を派遣し、講義を分担担当する。

エ 道内の水道事業体職員の基礎的な技術力の向上と広域的な連携の強化を目的として、札幌市水道局との共催により「水道事業体合同技術研修」を実施する。

(2) 簡易専用水道の検査に関する事業

水道法に定める簡易専用水道(有効容量10m³を超える貯水槽)の管理について、設置者等の依頼に基づき検査を行う。

	平成30年度	平成29年度	増減
現場検査見込件数	1,300	1,300	0
書類検査見込件数	370	380	△10

3 受託事業

(1) 水道事業に係る諸収入金の収納に関する事業

上下水道料金の未納者宅を個別に訪問し、未納分の早期解消促進と今後の納期内納付の奨励を行う。

また、収納窓口において、上下水道料金、給水工事費、加入金、メーター補償費、設計審査費及び検査手数料の収納業務を行う。

	平成30年度	平成29年度	増減
督促収納見込件数	85,000	86,000	△1,000
窓口収納見込件数	37,000	34,300	2,700

(2) 水道記念館の管理運営に関する事業

水道記念館の管理運営及び藻岩浄水場の施設見学案内並びに水道事業のPRなどを行う。

(平成29年度 開館期間 4月15日(土)～11月15日(水))

(平成30年度 開館予定期間 4月14日(土)～9月9日(日))

	平成30年度	平成29年度	増減
水道記念館目標来館者数	94,000	110,000	△16,000
さっぽろ水道フェスタ目標来館者数	10,000	10,000	0
水道記念館秋まつり目標来館者数	10,000	10,000	0

(3) 地下埋設物・給水装置台帳の情報提供管理に関する事業

各種工事関係者等の問合せや相談に応じるとともに、申請に基づき地下埋設給配水管及び給水装置台帳の情報を水道局オンラインシステムより出力し提供する。

また、システムに登録されている給水装置台帳の原本を逐次整理し保管する。

	平成30年度	平成29年度	増減
地下埋設物情報出力見込枚数	30,700	29,700	1,000
給水装置台帳情報出力見込枚数	57,400	57,000	400
複写機利用見込枚数	36,700	36,300	400
給水装置台帳整理見込件数	17,500	17,300	200

(4) 道路占用許可申請等の受付入力管理に関する事業

水道局及び給水装置工事事業者から提出された道路占用許可申請入力表等を受付し、提出書類に不備があった場合には、適切な助言・指導を行った後、道路管理システムにデータを入力し、道路管理者の許可書等の発行を行う。

	平成30年度	平成29年度	増減
入力見込箇所数	6,500	6,100	400

(5) 小規模貯水槽水道の衛生管理改善指導に関する事業

札幌市内における小規模貯水槽水道(有効容量10m³以下の貯水槽)について、札幌市水道局貯水槽水道管理指導要領等に基づく衛生管理状況の調査を行い、不備のある施設に対し改善指導等を行う。

	平成30年度	平成29年度	増減
調査見込件数	1,400	1,400	0

(6) 給水装置工事の検査に関する事業

水道局に申請された給水装置工事について、設計審査後の受付からしゅん功検査における書類及び現地検査など一連の業務と、これに付随する事務処理を行う。

(対象区域 中央区、北区、東区、白石区、厚別区、西区、手稲区)

	平成30年度	平成29年度	増減
検査見込件数	27,000	25,000	2,000

(7) 新設登録調査に関する事業

新たに設置された住居等の水道メーター及びこれに伴う配管状況等について、現地調査等を行うとともに、水道局オンラインシステムへの登録を行う。

(対象区域 中央区、北区、東区、白石区、厚別区、西区、手稲区)

	平成30年度	平成29年度	増減
登録調査見込件数	15,600	15,374	226

(8) 配水管路の維持管理に関する事業

送・配水管における弁室、水管橋等の点検を実施し、その劣化状況等の診断及び簡易な整備を行うとともに、給配水管の地下漏水調査を行う。

	平成30年度	平成29年度	増減
弁室点検見込箇所数	500	500	0
水管橋点検見込回数	1,384	1,382	2
給配水管漏水調査見込延長(km)	950	950	0

(9) 水道技術者等講習会の運営管理に関する事業

ア 公益社団法人日本水道協会が主催する配水管の配管、接合等の実技や設計施工に関する知識の習得など、水道技術者養成のための講習会の運営管理を行う。

	平成30年度	平成29年度	増減
配水管工技能講習会 I 見込受講者数	96	96	0
配管設計講習会見込受講者数	50	30	20

イ 公益財団法人給水工事技術振興財団が主催する給水装置工事主任技術者試験について、その試験監督を行う。

(10) 浄水場の維持管理に関する事業

藻岩・白川浄水場の設備の点検整備業務及び排水処理施設運転管理業務並びに西野・宮町、当別浄水場の運転管理業務及び施設・設備の点検整備業務を行う。

	平成30年度	平成29年度	増減
藻岩浄水場点検見込件数	4,800	4,800	0
白川浄水場点検見込件数	8,300	8,300	0
西野・宮町浄水場点検見込件数	1,900	1,900	0
当別浄水場点検見込件数	4,500	4,400	100

(11) 水道水質監視・管理に関する事業

浄水場の河川上流水域における水源監視、ブロック配水区域の給配水水質監視及び浄水場・河川水の水質試験（カビ臭試験、毎日・毎週試験など）を行う。

	平成30年度	平成29年度	増減
水源監視見込件数	12,600	12,600	0
給配水水質監視見込件数	3,300	3,300	0
水質試験見込件数	35,200	34,000	1,200

(12) 配水施設等の維持管理に関する事業

配水池、ポンプ場及び送水施設（トンネル）の施設・設備の維持管理を行う。

	平成30年度	平成29年度	増減
配水施設等点検見込件数	5,800	5,800	0

Ⅲ 組織・機構

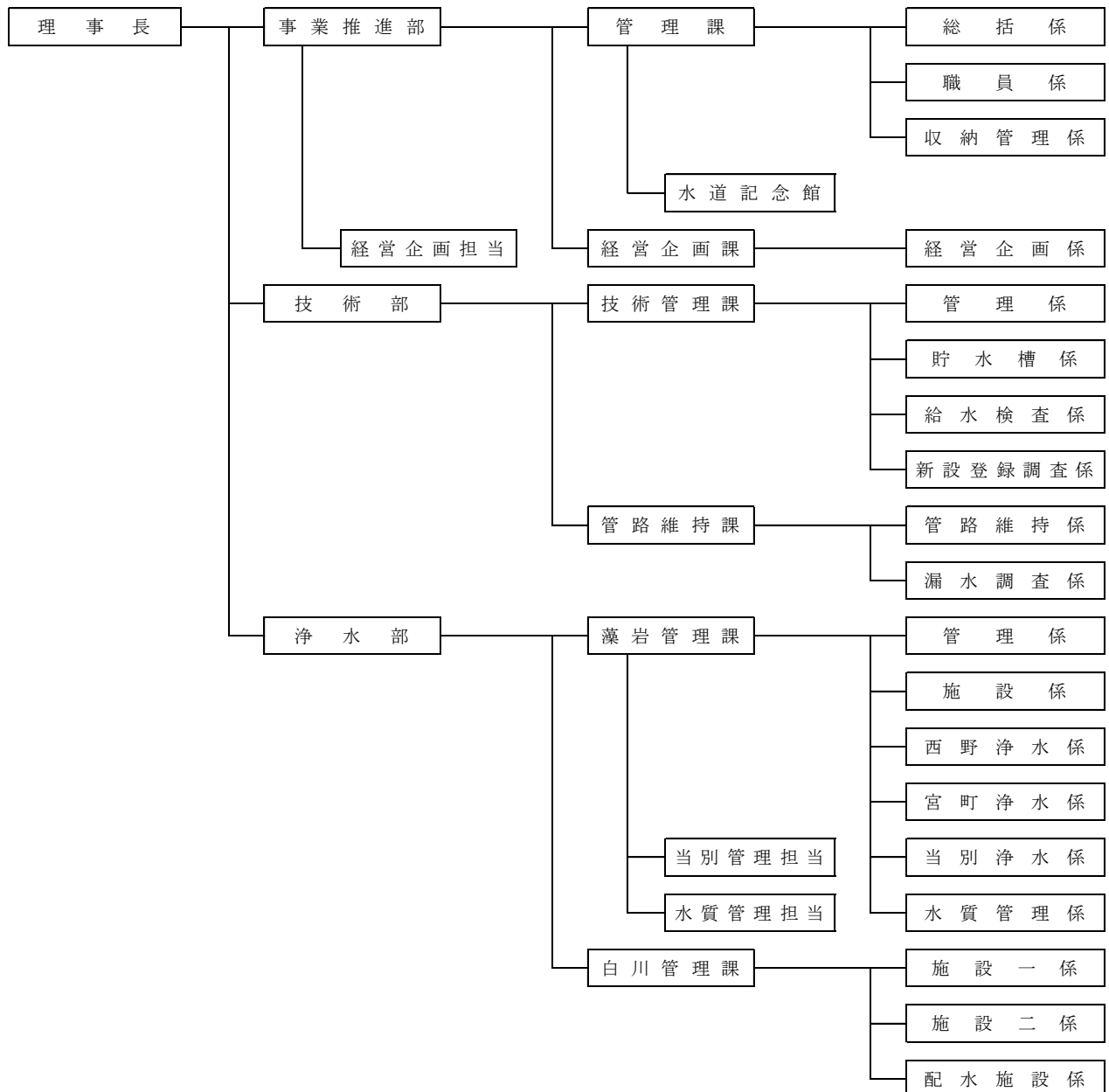
1 組織の編成

平成30年度は、次により組織を編成し、事業を行う。

- (1) 水道メーター検針に関する事業の終了に伴い、事業推進部検針収納課を廃止し、検針収納課収納管理係の所管を管理課とする。
- (2) 新設登録調査に関する事業の体制強化として、技術部技術管理課に新設登録調査係を新設する。
- (3) 高区施設係の名称を配水施設係に改める。

2 機構図

平成30年度の機構図は、次のとおりとする。



平成 30 年度
一般財団法人 札幌市水道サービス協会
収支予算書(損益ベース)

(平成30年4月1日から平成31年3月31日まで)

(単位 円)

科 目	当年度	前年度	増 減
I 一般正味財産増減の部			
1. 経常増減の部			
(1) 経常収益			
① 基本財産運用益	90,000	90,000	0
基本財産受取利息	90,000	90,000	0
② 特定資産運用益	89,000	374,000	△ 285,000
特定資産受取利息	89,000	374,000	△ 285,000
③ 事業収益	1,547,907,000	1,951,724,000	△ 403,817,000
調査・研究及び普及宣伝事業収益	225,000	200,000	25,000
一般事業収益	19,736,000	18,999,000	737,000
受託事業収益	1,527,946,000	1,932,525,000	△ 404,579,000
④ 雑収益	32,087,000	579,000	31,508,000
雑収益	32,087,000	579,000	31,508,000
経常収益計	1,580,173,000	1,952,767,000	△ 372,594,000
(2) 経常費用			
① 事業費	1,374,446,000	1,922,893,000	△ 548,447,000
役員報酬	4,326,000	4,327,000	△ 1,000
通勤手当役員報酬分	152,000	113,000	39,000
給料	495,193,000	531,147,000	△ 35,954,000
諸手当	214,222,000	230,077,000	△ 15,855,000
賃金	132,024,000	352,586,000	△ 220,562,000
賞与引当金繰入額	62,370,000	67,420,000	△ 5,050,000
法定福利費	139,824,000	178,263,000	△ 38,439,000
福利厚生費	35,810,000	38,506,000	△ 2,696,000
通勤手当	22,699,000	24,788,000	△ 2,089,000
通勤手当賃金分	6,153,000	12,582,000	△ 6,429,000
通信運搬費	5,171,000	7,403,000	△ 2,232,000
減価償却費	3,203,000	5,313,000	△ 2,110,000
消耗什器備品費	26,430,000	28,166,000	△ 1,736,000
修繕費	4,750,000	5,444,000	△ 694,000
印刷製本費	2,345,000	1,699,000	646,000
燃料費	8,891,000	16,782,000	△ 7,891,000

(単位 円)

科 目	当年度	前年度	増 減
光熱水料費	43,000	36,000	7,000
被服費	3,840,000	6,167,000	△ 2,327,000
賃借料	29,652,000	35,386,000	△ 5,734,000
保険料	1,046,000	1,589,000	△ 543,000
諸謝金	100,000	100,000	0
租税公課	98,143,000	151,949,000	△ 53,806,000
支払助成金	0	150,835,000	△ 150,835,000
委託費	72,413,000	64,010,000	8,403,000
支払手数料	2,869,000	3,451,000	△ 582,000
交際費	20,000	0	20,000
雑費	2,757,000	4,754,000	△ 1,997,000
② 管理費	194,757,000	196,574,000	△ 1,817,000
役員報酬	3,104,000	3,104,000	0
通勤手当役員報酬分	96,000	69,000	27,000
給料	69,662,000	57,819,000	11,843,000
諸手当	33,754,000	33,435,000	319,000
賃金	0	2,372,000	△ 2,372,000
賞与引当金繰入額	8,737,000	6,255,000	2,482,000
法定福利費	19,503,000	17,163,000	2,340,000
福利厚生費	8,818,000	7,977,000	841,000
退職給付費用	0	22,035,000	△ 22,035,000
通勤手当	3,399,000	2,561,000	838,000
通勤手当貸金分	0	97,000	△ 97,000
研修費	5,637,000	9,587,000	△ 3,950,000
会議費	240,000	440,000	△ 200,000
旅費	2,007,000	3,172,000	△ 1,165,000
通信運搬費	1,527,000	1,111,000	416,000
減価償却費	2,079,000	1,348,000	731,000
消耗什器備品費	3,220,000	3,900,000	△ 680,000
修繕費	800,000	950,000	△ 150,000
印刷製本費	1,980,000	836,000	1,144,000
燃料費	112,000	81,000	31,000

(単位 円)

科 目	当年度	前年度	増 減
光熱水料費	1,443,000	32,000	1,411,000
被服費	90,000	44,000	46,000
賃借料	10,089,000	7,149,000	2,940,000
保険料	170,000	170,000	0
諸謝金	200,000	200,000	0
租税公課	1,370,000	1,480,000	△ 110,000
支払負担金	1,581,000	1,639,000	△ 58,000
委託費	5,294,000	4,522,000	772,000
支払手数料	4,265,000	3,926,000	339,000
交際費	120,000	150,000	△ 30,000
雑費	5,460,000	2,950,000	2,510,000
経常費用計	1,569,203,000	2,119,467,000	△ 550,264,000
当期経常増減額	10,970,000	△ 166,700,000	177,670,000
2. 経常外増減の部			
(1) 経常外収益			
経常外収益計	0	0	0
(2) 経常外費用			
経常外費用計	0	0	0
当期経常外増減額	0	0	0
税引前当期一般正味財産増減額	10,970,000	—	—
法人税、住民税及び事業税	10,866,000	—	—
当期一般正味財産増減額	104,000	△ 166,700,000	166,804,000
一般正味財産期首残高	725,904,000	831,037,000	△ 105,133,000
一般正味財産期末残高	726,008,000	664,337,000	61,671,000
II 指定正味財産増減の部			
当期指定正味財産増減額	0	0	0
指定正味財産期首残高	5,000,000	5,000,000	0
指定正味財産期末残高	5,000,000	5,000,000	0
III 正味財産期末残高	731,008,000	669,337,000	61,671,000

(注) 1 借入金限度額 50,000千円

2 債務負担額 0円

平成 30 年度
一般財団法人 札幌市水道サービス協会
予 定 貸 借 対 照 表

(平成 31 年 3 月 31 日現在)

(単位 円)

科 目	当年度	前年度	増 減
I 資産の部			
1. 流動資産			
現金	640,000	640,000	0
預金	350,824,000	417,933,000	△ 67,109,000
前払費用	992,000	1,230,000	△ 238,000
未収金	122,027,000	161,967,000	△ 39,940,000
流動資産合計	474,483,000	581,770,000	△ 107,287,000
2. 固定資産			
(1) 基本財産			
有価証券	9,992,000	9,992,000	0
預金	8,000	8,000	0
基本財産合計	10,000,000	10,000,000	0
(2) 特定資産			
退職給付引当資産	7,890,000	8,649,000	△ 759,000
減価償却引当資産	86,570,000	86,357,000	213,000
経営安定積立資産	120,000,000	120,000,000	0
特定資産合計	214,460,000	215,006,000	△ 546,000
(3) その他の固定資産			
建物	8,191,000	3,863,000	4,328,000
什器備品	6,459,000	8,993,000	△ 2,534,000
ソフトウェア	3,920,000	438,000	3,482,000
投資有価証券	0	50,000,000	△ 50,000,000
差入保証金	138,260,000	0	138,260,000
その他の固定資産合計	156,830,000	63,294,000	93,536,000
固定資産合計	381,290,000	288,300,000	92,990,000
資産合計	855,773,000	870,070,000	△ 14,297,000

(単位 円)

科 目	当年度	前年度	増 減
II 負債の部			
1. 流動負債			
未払金	19,185,000	18,903,000	282,000
未払費用	10,986,000	39,528,000	△ 28,542,000
未払消費税等	0	28,339,000	△ 28,339,000
未払法人税等	10,866,000	27,298,000	△ 16,432,000
前受金	166,000	69,000	97,000
賞与引当金	71,107,000	73,675,000	△ 2,568,000
預り金	4,565,000	4,272,000	293,000
流動負債合計	116,875,000	192,084,000	△ 75,209,000
2. 固定負債			
退職給付引当金	7,890,000	8,649,000	△ 759,000
固定負債合計	7,890,000	8,649,000	△ 759,000
負債合計	124,765,000	200,733,000	△ 75,968,000
III 正味財産の部			
1. 指定正味財産			
寄付金	5,000,000	5,000,000	0
指定正味財産合計	5,000,000	5,000,000	0
(うち基本財産への充当額)	(5,000,000)	(5,000,000)	(0)
2. 一般正味財産	726,008,000	664,337,000	61,671,000
(うち基本財産への充当額)	(5,000,000)	(5,000,000)	(0)
(うち特定資産への充当額)	(206,570,000)	(206,357,000)	(213,000)
正味財産合計	731,008,000	669,337,000	61,671,000
負債及び正味財産合計	855,773,000	870,070,000	△ 14,297,000